

Автоматическое устройство защиты и контроля ASP-L3-700.

Техническое описание и руководство по эксплуатации

1. Общее описание:

Современные светильники типа “люстра” имеют два канала включения, т.е. можно включать одну половину или вторую половину, или обе половины вместе. При этом необходимо использовать двухклавишные выключатели. Но есть такие помещения, где электропроводка освещения сделана только под одноклавишный выключатель и управлять такой люстрой уже нельзя. Можно либо включить все лампы одновременно, либо выключить.

Устройство управления люстрой **ASP-L3-700**, предназначено для управления двухканальной (двухрожковой) люстрой от одной клавиши обычного выключателя. При этом сохраняется алгоритм управления, как от двухклавишного выключателя. Встроенный плавный пуск исключает броски тока при включении ламп (когда нить лампы холодная) и продлевает срок службы ламп накаливания в несколько раз. Встроенный десятичасовой счётчик времени отключит освещение автоматически, если свет по каким-то причинам забыли выключить. Встроенный блок памяти позволяет запоминать последний алгоритм настройки. Данный чип-модуль работает с любыми типами одноклавишных выключателей.

ВНИМАНИЕ! Данное устройство предназначено для работы только с лампами накаливания.

2. Основные параметры:

Наименование параметра	Номинальное значение параметра
1. Напряжение сети, В	220
2. Частота сети, Гц	50 - 60
3. Счётчик времени, Час	10
4. Число выходных каналов, шт.	2
5. Мощность нагрузки на канал, не более Вт	350
6. Общая мощность нагрузки, не более Вт	700
7. Габаритные размеры, мм	63x38x14
8. Диапазон рабочих температур, °С	-20 ÷ +40

3. Комплектность.

В комплект поставки входят:

Устройство ASP-L3-700	- 1 шт.
Руководство по эксплуатации	- 1 шт.

4. Требования по технике безопасности.

Запрещается эксплуатация устройства при повреждениях защитной оболочки и изоляции присоединительных проводников электросети.

Монтаж устройства производится только в обесточенном состоянии.

Внимание! Во избежание пожара и короткого замыкания электросети запрещается подключать нагрузку большей мощности, чем указано в паспорте устройства.

При работе чип - модуля на максимальную нагрузку, его температура может достигать 70°С.

5. Монтаж и эксплуатация устройства.

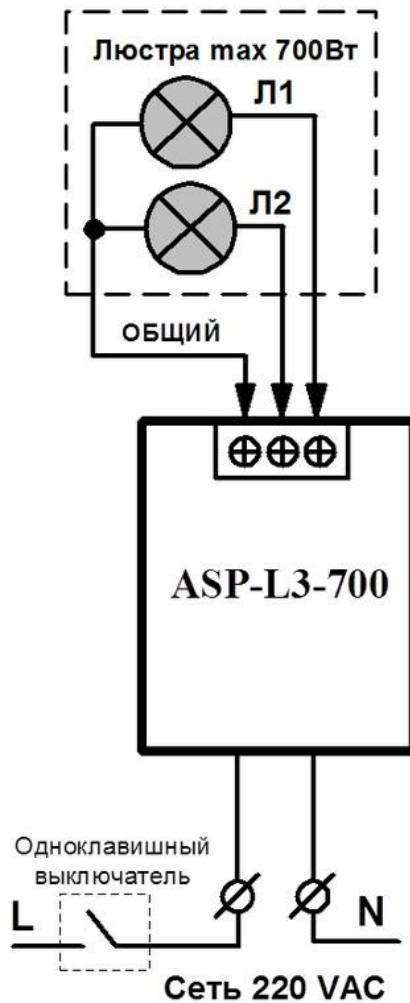
ASP-L3-700 исполнен на двухстороннем стеклотекстолите и устанавливается в месте крепления люстры под декоративной чашкой. Так же можно устанавливать за подвесные и натяжные потолки. На устройстве находится трёхконтактный клемник, куда подсоединяются проводники самой люстры. С другой стороны устройства находятся два провода с клеммами на конце, для подключения электросети, как показано на схеме.

При включении выключателя устройство выполняет «плавный пуск» по какому-либо из двух каналов или по обоим сразу, в зависимости от того в каком режиме оно работало при предыдущем включении, т.е. устройство «запоминает» предыдущий режим и восстанавливает его.

Текущий режим можно изменить в любой момент, т.е. включить другой канал или оба канала сразу. Изменение режима производится кратковременным (1-1,5сек.) отключением-включением выключателя.

Следует учитывать, что устройство не будет реагировать на очень кратковременные отключения-включения выключателя (менее 0,5сек). Это сделано для того, чтобы на работу устройства не влияли кратковременные пропадания (провалы) напряжения электросети.

6. Схема подключения устройства к электросети:



7. Гарантийные обязательства:

Гарантийный срок эксплуатации – 1 год со дня продажи.

При выходе устройства из строя из-за неправильного подключения, несоблюдения настоящего руководства по эксплуатации, при отсутствии отметки даты продажи в паспорте устройства претензии по гарантийному обслуживанию не принимаются!

Дата продажи _____

Подпись продавца _____