

Автоматическое устройство защиты и контроля ASP-L1-700

Техническое описание и руководство по эксплуатации

1. Общее описание:

ASP-L1-700 предназначен для продления срока службы всех видов ламп накаливания, в том числе и галогенных. Он защищает лампы от бросков тока в момент включения, путём плавной подачи напряжения. Регулятор рассчитан на совместную работу с лампами на напряжение 220 вольт.

2. Основные параметры:

| Наименование параметра | Номинальное значение параметра |
|---|--------------------------------|
| 1. Рабочее напряжение, В | 170 - 260 |
| 2. Частота, Гц | 50 - 60 |
| 3. Мощность нагрузки, Вт | не более 700 |
| 4. Время разогрева нити накаливания, Сек. | 5 |
| 5. Диапазон рабочих температур, °С | -20 ÷ +40 |

3. Комплектность.

В комплект поставки входят:

Регулятор **ASP-L1** - 1 шт.

Руководство по эксплуатации - 1 шт.

4. Требования по технике безопасности.

Запрещается эксплуатация устройства при повреждениях изоляции печатной платы и изоляции присоединительных проводников электросети.

Монтаж устройства производится только в обесточенном состоянии.

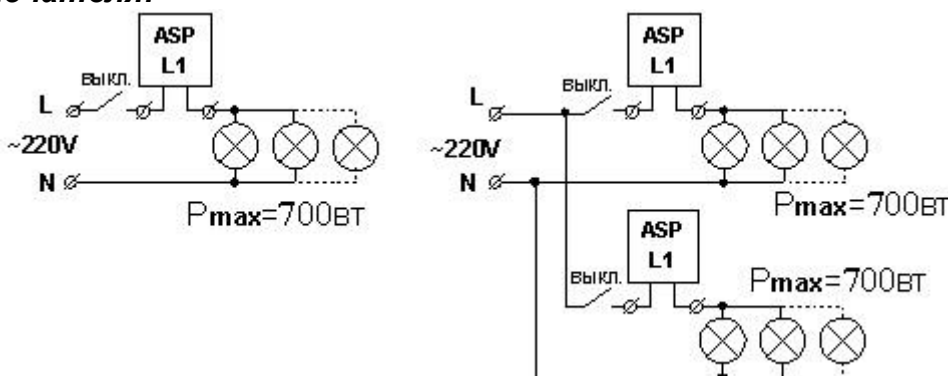
Внимание! Во избежание пожара и короткого замыкания электросети запрещается подключать нагрузку большей мощности, чем указано в паспорте устройства.

5. Монтаж и эксплуатация устройства.

ASP-L1 сделан на двухстороннем стеклотекстолите размером 45x45 мм. Включается последовательно с нагрузкой и устанавливается в стандартную монтажную коробку вместе с выключателем. При использовании двухклавишного выключателя, устанавливаются два регулятора.

Внимание! При работе регулятора на максимальную нагрузку, его температура может достигать 70°C.

6. Схемы включения регулятора при использовании одно и двухклавишного выключателя:



7. Гарантийные обязательства.

Гарантийный срок эксплуатации – 1 год со дня продажи.

При выходе устройства из строя из-за неправильного подключения, эксплуатации, несоблюдения настоящего руководства по эксплуатации, при отсутствии отметки даты продажи в паспорте устройства – претензии по гарантийному обслуживанию не принимаются!

Дата продажи _____

Подпись продавца _____