

Автоматическое устройство защиты и контроля ASP-L1-1000

Техническое описание и руководство по эксплуатации

1. Общее описание:

ASP-L1-1000 предназначен для продления срока службы всех видов ламп накаливания, в том числе и галогенных. Он защищает лампы от бросков тока в момент включения, путём плавной подачи напряжения. Регулятор рассчитан на совместную работу с лампами на напряжение 220 вольт. Рекомендуется устанавливать за подвесные потолки. Если подвесные потолки отсутствуют, то устройство устанавливается в электрощит на данную группу освещения.

2. Основные параметры:

Наименование параметра	Номинальное значение параметра
1. Рабочее напряжение, В	220
2. Частота, Гц	50 - 60
3. Мощность нагрузки, Вт	не более 1000
4. Время разогрева нити накаливания, Сек.	5
5. Диапазон рабочих температур, °С	-20 ÷ +40

3. Комплектность.

В комплект поставки входят:

Регулятор **ASP-L1-1000** - 1 шт.
 Руководство по эксплуатации - 1 шт.

4. Требования по технике безопасности.

Запрещается эксплуатация устройства при повреждениях изоляции печатной платы и изоляции присоединительных проводников электросети.

Монтаж устройства производится только в обесточенном состоянии.

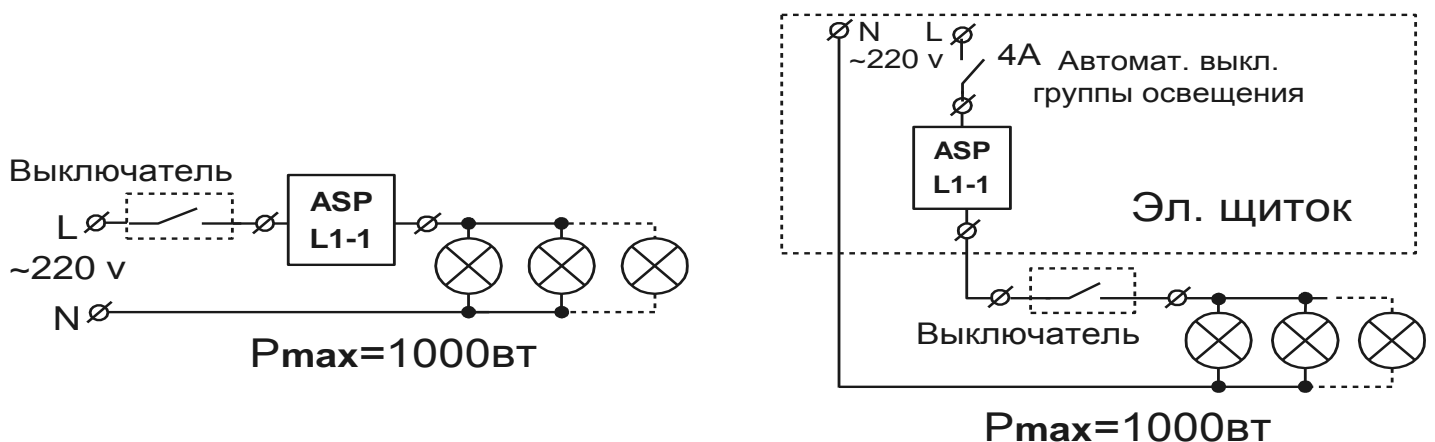
Внимание! Во избежание пожара и короткого замыкания электросети запрещается подключать нагрузку большей мощности, чем указано в паспорте устройства.

5. Монтаж и эксплуатация устройства.

ASP-L1-1000 сделан на двухстороннем стеклотекстолите размером 75x35 мм. Включается последовательно с нагрузкой в разрез фазного провода.

Внимание! При работе регулятора на максимальную нагрузку 1000 Ватт, его температура может достигать 70°С.

6. Схемы подключения регулятора к электрической сети:



7. Гарантийные обязательства.

Гарантийный срок эксплуатации – 1 год со дня продажи.

При выходе устройства из строя из-за неправильного подключения, несоблюдения настоящего руководства по эксплуатации, при отсутствии отметки даты продажи в паспорте устройства претензии по гарантийному обслуживанию не принимаются!

Дата продажи _____

Подпись продавца _____